

# 110 ÖKOALPIN

## CUISINIÈRE À BOIS

**P** PERTINGER

Mesures (L x P x H): 1100 x 600 x 850-910 mm  
Puissance calorifique nominale: 8,0 kW  
Rendement énergétique: 85,3%  
Sortie de fumées multiple brevetée  
Disponible en version à droite et à gauche



PANORAMA  
Noir F5 / Inox



TREND  
Gris souris F3



DEKOR  
ST04 / Noir F5

A company from  
**SÜDTIROL**

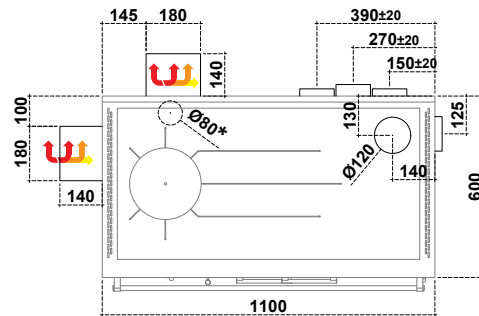
# 110 ÖKOALPIN

## CUISINIÈRE À BOIS - FOUR À DROITE



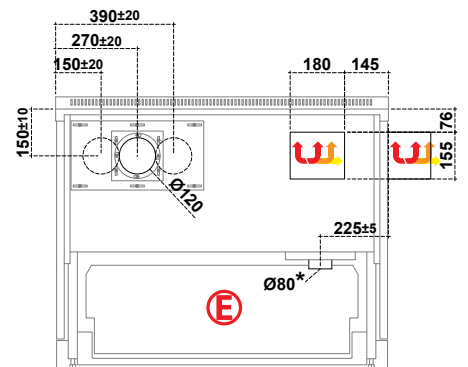
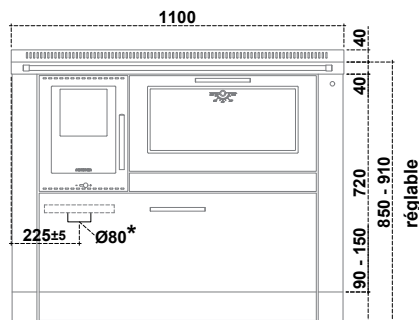
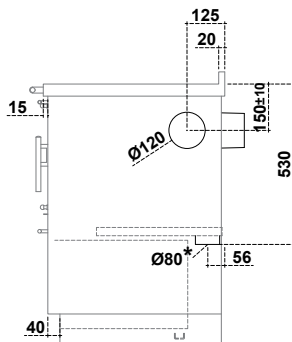
### Données techniques (Données qui peuvent varier selon le type de combustible utilisé)

Combustible	Bûches de bois
Classe d'efficacité énergétique	A+
Indice d'efficacité énergétique	113,3
Puissance calorifique nominale (P nom)	8,0 kW
Rendement énergétique (η nom)	85,3 %
Efficacité énergétique saisonnière pour le chauffage des locaux (η s)	75,3 %
Diamètre sortie fumées	Ø 120 mm
Tirage minimum de la cheminée (ρ nom)	12 Pa / 0,12 mbar
Température sortie fumées (Ts nom)	166,9 °C
Masse des fumées	9,4 g/s
CO à 13% O <sub>2</sub>	0,02 %
Poids	244 kg
Possibles sorties fumées	5
Rapport du test	1004340060002-1
Bouche du foyer version Trend/Dekor (L x H)	200 x 165 mm
Bouche du foyer version Panorama (L x H)	205 x 180 mm
Chambre de combustion (L x P x H)	255 x 400 x 260 mm
Tiroir (L x P x H)	840 x 420 x 290 mm
Four (L x P x H)	545 x 420 x 265 mm
Table de cuisson (L x P)	1000 x 500 mm
Diamètre prise d'air extérieur	Ø 80 mm
CO nom (13% O <sub>2</sub> ) / NOx nom (13% O <sub>2</sub> )	282 mg/Nm <sup>3</sup> / 90 mg/Nm <sup>3</sup>
OGC nom (13% O <sub>2</sub> ) / PM nom (13% O <sub>2</sub> )	35 mg/Nm <sup>3</sup> / 14 mg/Nm <sup>3</sup>



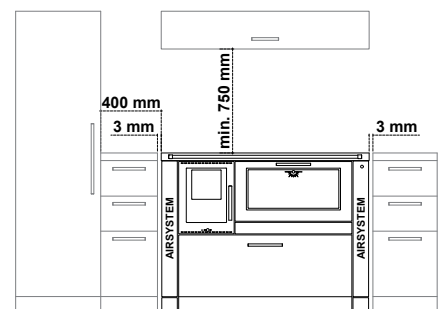
Pour la version avec la lumière dans le four (optional) prévoir une prise électrique de type Schuko soit derrière le tiroir bois à une hauteur maximale du plancher de 320 mm soit à une distance maximale de la cuisinière de 500 mm

\* Prise d'air extérieur



### Distances minimales des matériaux combustibles

De la paroi postérieure et latérale sur laquelle se trouve le raccordement à la cheminée	(dR) <sup>1</sup> 0 + 40 mm Après accord avec ramoneur
Latérale sous / au-dessus la plaque	(dS) 3 / 400 mm
Latérale dans la zone de rayonnement	(dL) 0 mm
Frontale depuis le centre de la porte feu dans la zone de rayonnement	(dP) R= 250 mm
Sol devant dans la zone de rayonnement	(dF) <sup>2</sup> 0 mm
<sup>2</sup> En cas de sol combustible, une plaque de protection antifeu est requise devant l'appareil	
Sous l'appareil	(dB) 0 mm
Plafond	(dC) 750 mm



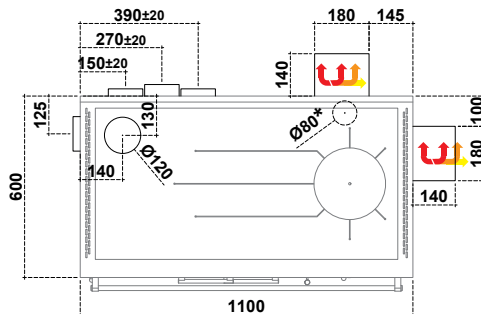
# 110 ÖKOALPIN

## CUISINIÈRE À BOIS - FOUR À GAUCHE



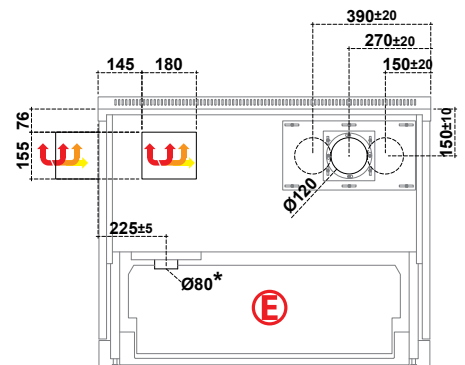
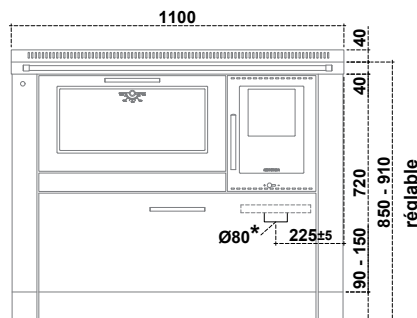
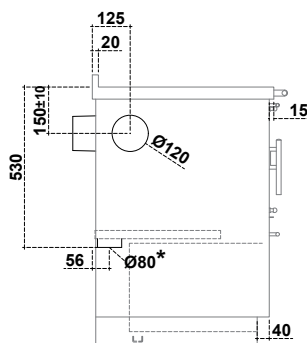
### Données techniques (Données qui peuvent varier selon le type de combustible utilisé)

Combustible	<b>Bûches de bois</b>
Classe d'efficacité énergétique	<b>A+</b>
Indice d'efficacité énergétique	<b>113,3</b>
Puissance calorifique nominale (P nom)	<b>8,0 kW</b>
Rendement énergétique (η nom)	<b>85,3 %</b>
Efficacité énergétique saisonnière pour le chauffage des locaux (η s)	<b>75,3 %</b>
Diamètre sortie fumées	<b>Ø 120 mm</b>
Tirage minimum de la cheminée (ρ nom)	<b>12 Pa / 0,12 mbar</b>
Température sortie fumées (Ts nom)	<b>166,9 °C</b>
Masse des fumées	<b>9,4 g/s</b>
CO à 13% O <sub>2</sub>	<b>0,02 %</b>
Poids	<b>244 kg</b>
Possibles sorties fumées	<b>5</b>
Rapport du test	<b>1004340060002-1</b>
Bouche du foyer version Trend/Dekor (L x H)	<b>200 x 165 mm</b>
Bouche du foyer version Panorama (L x H)	<b>205 x 180 mm</b>
Chambre de combustion (L x P x H)	<b>255 x 400 x 260 mm</b>
Tiroir (L x P x H)	<b>840 x 420 x 290 mm</b>
Four (L x P x H)	<b>545 x 420 x 265 mm</b>
Table de cuisson (L x P)	<b>1000 x 500 mm</b>
Diamètre prise d'air extérieur	<b>Ø 80 mm</b>
CO nom (13% O <sub>2</sub> ) / NOx nom (13% O <sub>2</sub> )	<b>282 mg/Nm<sup>3</sup> / 90 mg/Nm<sup>3</sup></b>
OGC nom (13% O <sub>2</sub> ) / PM nom (13% O <sub>2</sub> )	<b>35 mg/Nm<sup>3</sup> / 14 mg/Nm<sup>3</sup></b>



Pour la version avec la lumière dans le four (optional) prévoir une prise électrique de type Schuko soit derrière le tiroir bois à une hauteur maximale du plancher de 320 mm soit à une distance maximale de la cuisinière de 500 mm

\* Prise d'air extérieur



### Distances minimales des matériaux combustibles

De la paroi postérieure et latérale sur laquelle se trouve le raccordement à la cheminée	<b>(dR)<sup>1</sup> 0 + 40 mm</b> <b>Après accord avec ramoneur</b>
Latérale sous / au-dessus la plaque	<b>(dS) 3 / 400 mm</b>
Latérale dans la zone de rayonnement	<b>(dL) 0 mm</b>
Frontale depuis le centre de la porte feu dans la zone de rayonnement	<b>(dP) R= 250 mm</b>
Sol devant dans la zone de rayonnement	<b>(dF)<sup>2</sup> 0 mm</b>
<sup>2</sup> En cas de sol combustible, une plaque de protection antifeu est requise devant l'appareil	
Sous l'appareil	<b>(dB) 0 mm</b>
Plafond	<b>(dC) 750 mm</b>

