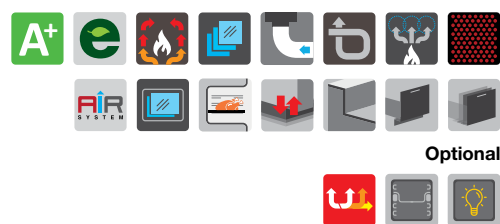


70 ÖKOALPIN

CUISINIÈRE À BOIS

P PERTINGER

Mesures (L x P x H): 700 x 600 x 850-910 mm
 Puissance calorifique nominale: 8,0 kW
 Rendement énergétique: 85,3%
 Sortie de fumées multiple brevetée
 Disponible en version à droite et à gauche



TREND
Inox



DEKOR
ST37



PANORAMA
Ivoire F4

A company from
SÜDTIROL

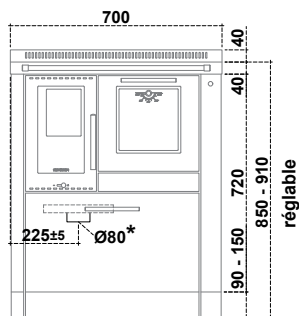
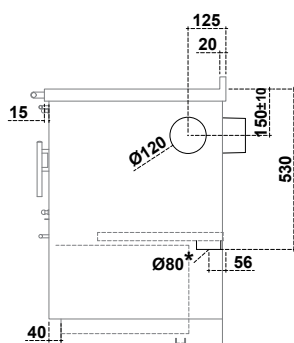
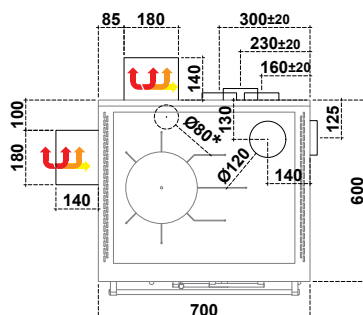
70 ÖKOALPIN

CUISINIÈRE À BOIS - FOUR À DROITE



Données techniques (Données qui peuvent varier selon le type de combustible utilisé)

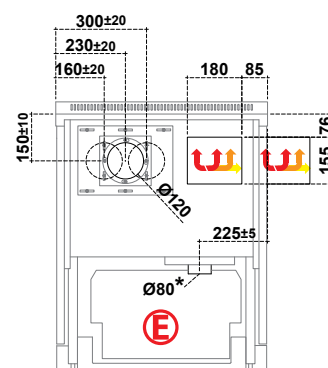
Combustible	Bûches de bois
Classe d'efficacité énergétique	A+
Indice d'efficacité énergétique	113,3
Puissance calorifique nominale (P nom)	8,0 kW
Rendement énergétique (η nom)	85,3 %
Efficacité énergétique saisonnière pour le chauffage des locaux (η s)	75,3 %
Diamètre sortie fumées	Ø 120 mm
Tirage minimum de la cheminée (ρ nom)	12 Pa / 0,12 mbar
Température sortie fumées (Ts nom)	166,9 °C
Masse des fumées	9,4 g/s
CO à 13% O ₂	0,02 %
Poids	177 kg
Possibles sorties fumées	5
Rapport du test	1004340060002-1
Bouche du foyer version Trend/Dekor (L x H)	165 x 165 mm
Bouche du foyer version Panorama (L x H)	165 x 180 mm
Chambre de combustion (L x P x H)	170 x 400 x 260 mm
Tiroir (L x P x H)	420 x 420 x 290 mm
Four (L x P x H)	260 x 420 x 265 mm
Table de cuisson (L x P)	600 x 500 mm
Diamètre prise d'air extérieur	Ø 80 mm
CO nom (13% O ₂) / NOx nom (13% O ₂)	282 mg/Nm³ / 90 mg/Nm³
OGC nom (13% O ₂) / PM nom (13% O ₂)	35 mg/Nm³ / 14 mg/Nm³



E

Pour la version avec la lumière dans le four (optional) prévoir une prise électrique de type Schuko soit derrière le tiroir bois à une hauteur maximale du plancher de 320 mm soit à une distance maximale de la cuisinière de 500 mm

* Prise d'air extérieur



Distances minimales des matériaux combustibles

De la paroi postérieure et latérale sur laquelle se trouve le raccordement à la cheminée

(dR)¹ 0 + 40 mm
Après accord avec ramoneur

¹ 40 mm d'isolant avec une conductivité thermique équivalente à 0,1 W/mK à 200°C

Latérale sous / au-dessus la plaque **(dS) 3 / 400 mm**

Latérale dans la zone de rayonnement **(dL) 0 mm**

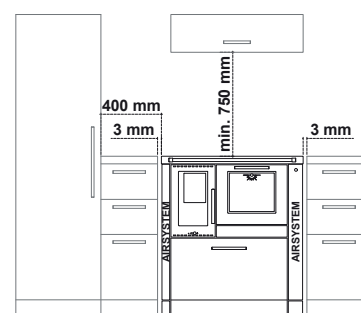
Frontale depuis le centre de la porte feu dans la zone de rayonnement **(dP) R= 250 mm**

Sol devant dans la zone de rayonnement **(dF)² 0 mm**

² En cas de sol combustible, une plaque de protection antifeu est requise devant l'appareil

Sous l'appareil **(dB) 0 mm**

Plafond **(dC) 750 mm**



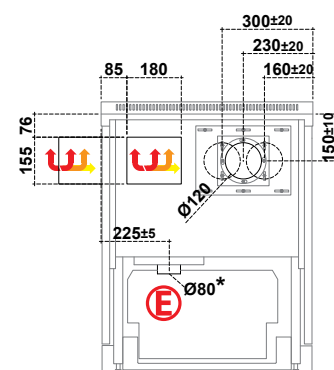
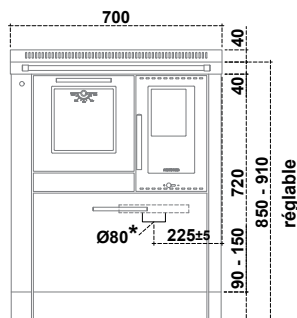
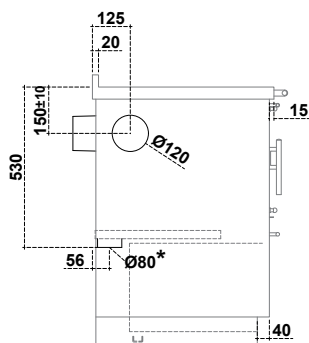
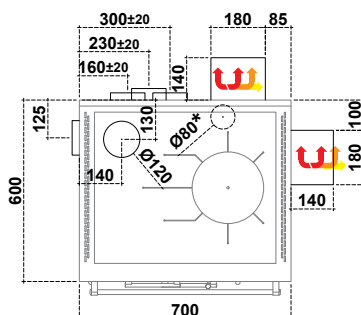
70 ÖKOALPIN

CUISINIÈRE À BOIS - FOUR À GAUCHE



Données techniques (Données qui peuvent varier selon le type de combustible utilisé)

Combustible	Bûches de bois
Classe d'efficacité énergétique	A+
Indice d'efficacité énergétique	113,3
Puissance calorifique nominale (P nom)	8,0 kW
Rendement énergétique (η nom)	85,3 %
Efficacité énergétique saisonnière pour le chauffage des locaux (η s)	75,3 %
Diamètre sortie fumées	Ø 120 mm
Tirage minimum de la cheminée (ρ nom)	12 Pa / 0,12 mbar
Température sortie fumées (Ts nom)	166,9 °C
Masse des fumées	9,4 g/s
CO à 13% O ₂	0,02 %
Poids	177 kg
Possibles sorties fumées	5
Rapport du test	1004340060002-1
Bouche du foyer version Trend/Dekor (L x H)	165 x 165 mm
Bouche du foyer version Panorama (L x H)	165 x 180 mm
Chambre de combustion (L x P x H)	170 x 400 x 260 mm
Tiroir (L x P x H)	420 x 420 x 290 mm
Four (L x P x H)	260 x 420 x 265 mm
Table de cuisson (L x P)	600 x 500 mm
Diamètre prise d'air extérieur	Ø 80 mm
CO nom (13% O ₂) / NOx nom (13% O ₂)	282 mg/Nm³ / 90 mg/Nm³
OGC nom (13% O ₂) / PM nom (13% O ₂)	35 mg/Nm³ / 14 mg/Nm³



Pour la version avec la lumière dans le four (optional) prévoir une prise électrique de type Schuko soit derrière le tiroir bois à une hauteur maximale du plancher de 320 mm soit à une distance maximale de la cuisinière de 500 mm

* Prise d'air extérieur

Distances minimales des matériaux combustibles

De la paroi postérieure et latérale sur laquelle se trouve le raccordement à la cheminée	(dR)¹ 0 + 40 mm Après accord avec ramoneur
Latérale sous / au-dessus la plaque	(dS) 3 / 400 mm
Latérale dans la zone de rayonnement	(dL) 0 mm
Frontale depuis le centre de la porte feu dans la zone de rayonnement	(dP) R= 250 mm
Sol devant dans la zone de rayonnement	(dF)² 0 mm
² En cas de sol combustible, une plaque de protection antifeu est requise devant l'appareil	
Sous l'appareil	(dB) 0 mm
Plafond	(dC) 750 mm

