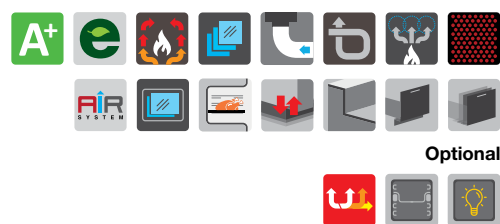


# 90 ÖKOALPIN

## CUISINIÈRE À BOIS

**P** PERTINGER

Mesures (L x P x H): 900 x 600 x 850-910 mm  
 Puissance calorifique nominale: 8,0 kW  
 Rendement énergétique: 85,5%  
 Sortie de fumées multiple brevetée  
 Disponible en version à droite et à gauche



PANORAMA  
 Noir F5 / Inox



TREND  
 Inox



DEKOR  
 ST31

A company from  
**SÜDTIROL**

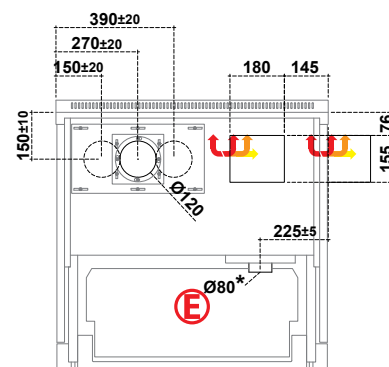
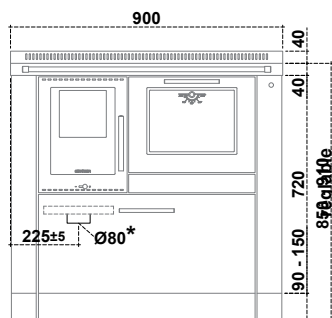
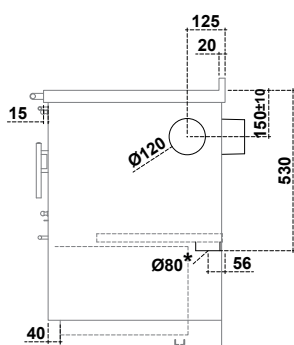
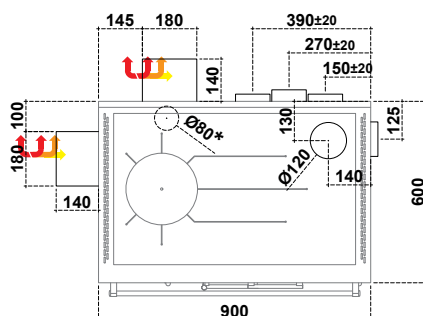
# 90 ÖKOALPIN

## CUISINIÈRE À BOIS - FOUR À DROITE



### Données techniques (Données qui peuvent varier selon le type de combustible utilisé)

Combustible	<b>Bûches de bois</b>
Classe d'efficacité énergétique	<b>A+</b>
Indice d'efficacité énergétique	<b>114,7</b>
Puissance calorifique nominale (P nom)	<b>8,0 kW</b>
Rendement énergétique (η nom)	<b>85,5 %</b>
Efficacité énergétique saisonnière pour le chauffage des locaux (η s)	<b>75,5 %</b>
Diamètre sortie fumées	<b>Ø 120 mm</b>
Tirage minimum de la cheminée (ρ nom)	<b>12 Pa / 0,12 mbar</b>
Température sortie fumées (Ts nom)	<b>171,4 °C</b>
Masse des fumées	<b>8,4 g/s</b>
CO à 13% O <sub>2</sub>	<b>0,01 %</b>
Poids	<b>217 kg</b>
Possibles sorties fumées	<b>5</b>
Rapport du test	<b>1004340060002-1</b>
Bouche du foyer version Trend/Dekor (L x H)	<b>200 x 165 mm</b>
Bouche du foyer version Panorama (L x H)	<b>205 x 180 mm</b>
Chambre de combustion (L x P x H)	<b>255 x 400 x 260 mm</b>
Tiroir (L x P x H)	<b>640 x 420 x 290 mm</b>
Four (L x P x H)	<b>345 x 420 x 265 mm</b>
Table de cuisson (L x P)	<b>800 x 500 mm</b>
Diamètre prise d'air extérieur	<b>Ø 80 mm</b>
CO nom (13% O <sub>2</sub> ) / NOx nom (13% O <sub>2</sub> )	<b>160 mg/Nm<sup>3</sup> / 82 mg/Nm<sup>3</sup></b>
OGC nom (13% O <sub>2</sub> ) / PM nom (13% O <sub>2</sub> )	<b>34 mg/Nm<sup>3</sup> / 14 mg/Nm<sup>3</sup></b>



ⓔ Pour la version avec la lumière dans le four (optional) prévoir une prise électrique de type Schuko soit derrière le tiroir bois à une hauteur maximale du plancher de 320 mm soit à une distance maximale de la cuisinière de 500 mm

\* Prise d'air extérieur

### Distances minimales des matériaux combustibles

De la paroi postérieure et latérale sur laquelle se trouve le raccordement à la cheminée

(dR)<sup>1</sup> 0 + 40 mm  
Après accord avec ramoneur

<sup>1</sup> 40 mm d'isolant avec une conductivité thermique équivalente à 0,1 W/mK à 200°C

Latérale sous / au-dessus la plaque (dS) 3 / 400 mm

Latérale dans la zone de rayonnement (dL) 0 mm

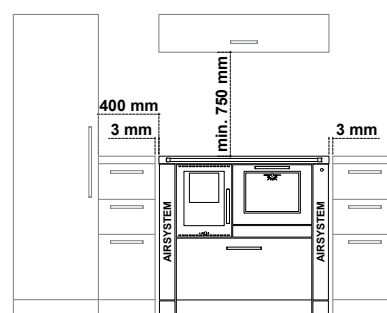
Frontale depuis le centre de la porte feu dans la zone de rayonnement (dP) R= 250 mm

Sol devant dans la zone de rayonnement (dF)<sup>2</sup> 0 mm

<sup>2</sup> En cas de sol combustible, une plaque de protection antifeu est requise devant l'appareil

Sous l'appareil (dB) 0 mm

Plafond (dC) 750 mm



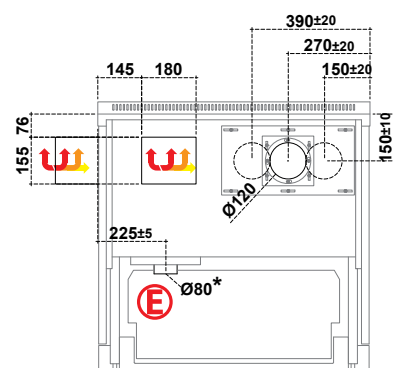
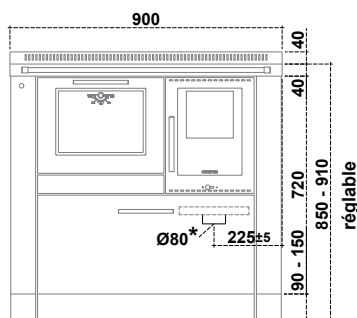
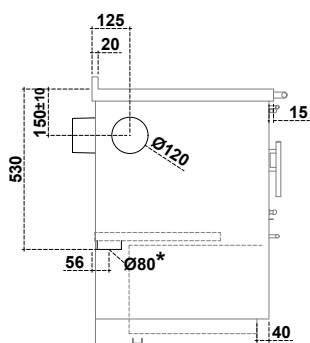
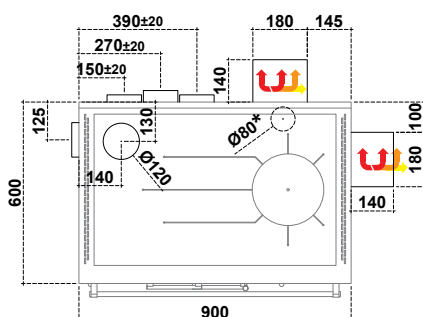
# 90 ÖKOALPIN

## CUISINIÈRE À BOIS - FOUR À GAUCHE



### Données techniques (Données qui peuvent varier selon le type de combustible utilisé)

Combustible	<b>Bûches de bois</b>
Classe d'efficacité énergétique	<b>A+</b>
Indice d'efficacité énergétique	<b>114,7</b>
Puissance calorifique nominale (P nom)	<b>8,0 kW</b>
Rendement énergétique (η nom)	<b>85,5 %</b>
Efficacité énergétique saisonnière pour le chauffage des locaux (η s)	<b>75,5 %</b>
Diamètre sortie fumées	<b>Ø 120 mm</b>
Tirage minimum de la cheminée (ρ nom)	<b>12 Pa / 0,12 mbar</b>
Température sortie fumées (Ts nom)	<b>171,4 °C</b>
Masse des fumées	<b>8,4 g/s</b>
CO à 13% O <sub>2</sub>	<b>0,01 %</b>
Poids	<b>217 kg</b>
Possibles sorties fumées	<b>5</b>
Rapport du test	<b>1004340060002-1</b>
Bouche du foyer version Trend/Dekor (L x H)	<b>200 x 165 mm</b>
Bouche du foyer version Panorama (L x H)	<b>205 x 180 mm</b>
Chambre de combustion (L x P x H)	<b>255 x 400 x 260 mm</b>
Tiroir (L x P x H)	<b>640 x 420 x 290 mm</b>
Four (L x P x H)	<b>345 x 420 x 265 mm</b>
Table de cuisson (L x P)	<b>800 x 500 mm</b>
Diamètre prise d'air extérieur	<b>Ø 80 mm</b>
CO nom (13% O <sub>2</sub> ) / NOx nom (13% O <sub>2</sub> )	<b>160 mg/Nm<sup>3</sup> / 82 mg/Nm<sup>3</sup></b>
OGC nom (13% O <sub>2</sub> ) / PM nom (13% O <sub>2</sub> )	<b>34 mg/Nm<sup>3</sup> / 14 mg/Nm<sup>3</sup></b>



Pour la version avec la lumière dans le four (optional) prévoir une prise électrique de type Schuko soit derrière le tiroir bois à une hauteur maximale du plancher de 320 mm soit à une distance maximale de la cuisinière de 500 mm

\* Prise d'air extérieur

### Distances minimales des matériaux combustibles

De la paroi postérieure et latérale sur laquelle se trouve le raccordement à la cheminée	<b>(dR)<sup>1</sup> 0 + 40 mm</b> <b>Après accord avec ramoneur</b>
Latérale sous / au-dessus la plaque	<b>(dS) 3 / 400 mm</b>
Latérale dans la zone de rayonnement	<b>(dL) 0 mm</b>
Frontale depuis le centre de la porte feu dans la zone de rayonnement	<b>(dP) R= 250 mm</b>
Sol devant dans la zone de rayonnement	<b>(dF)<sup>2</sup> 0 mm</b>
<sup>2</sup> En cas de sol combustible, une plaque de protection antifeu est requise devant l'appareil	
Sous l'appareil	<b>(dB) 0 mm</b>
Plafond	<b>(dC) 750 mm</b>

