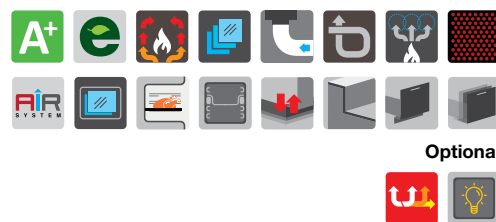


90 ÖKOALPIN LIVING

CUISINIÈRE À BOIS

Mesures (L x P x H): 900 x 600 x 850-910 mm
Puissance calorifique nominale: 9,0 kW
Rendement énergétique: 85,1%
Sortie de fumées multiple brevetée
Disponible en version à droite et à gauche



PANORAMA
Acier naturel (optional)



PANORAMA
Inox



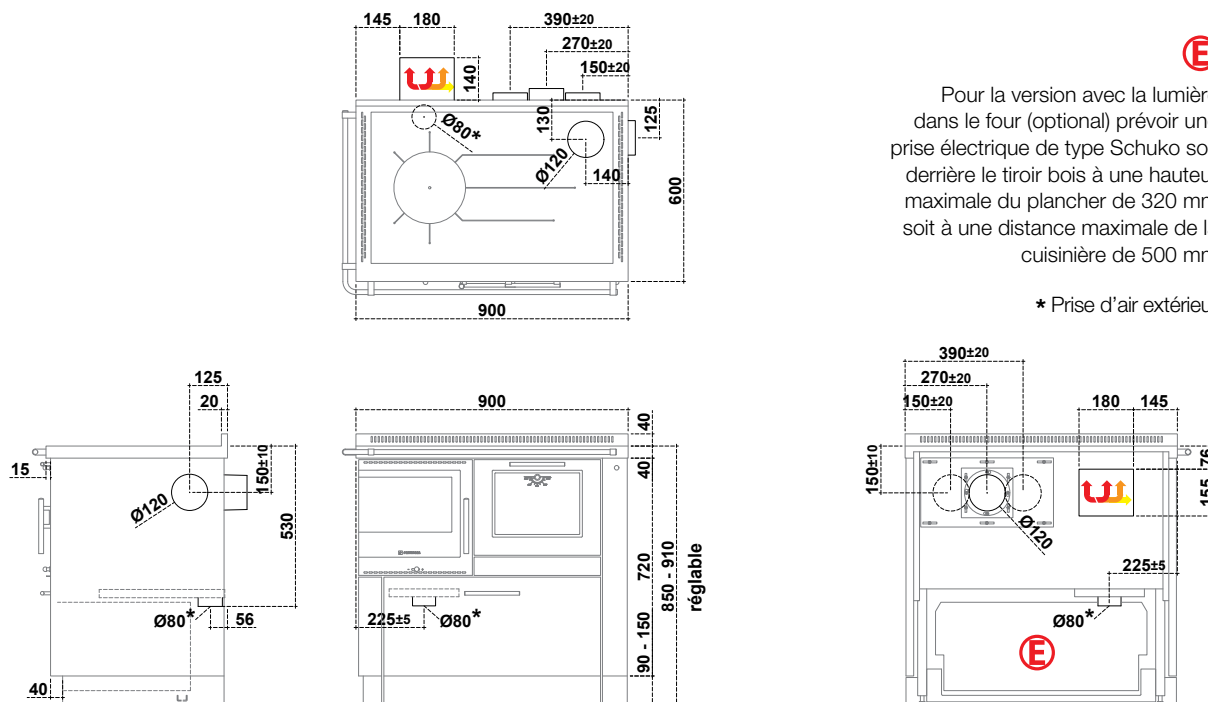
PANORAMA
Noir F5

90 ÖKOALPIN LIVING

CUISINIÈRE À BOIS - FOUR À DROITE

Données techniques (Données qui peuvent varier selon le type de combustible utilisé)

Combustible	Bûches de bois
Classe d'efficacité énergétique	A+
Indice d'efficacité énergétique	113,3
Puissance calorifique nominale (P nom)	9,0 kW
Rendement énergétique (η nom)	85,1 %
Efficacité énergétique saisonnière pour le chauffage des locaux (η s)	75,1 %
Diamètre sortie fumées	Ø 120 mm
Tirage minimum de la cheminée (ρ nom)	12 Pa / 0,12 mbar
Température sortie fumées (Ts nom)	200,9 °C
Masse des fumées	8,1 g/s
CO à 13% O ₂	0,04 %
Poids	218 kg
Possibles sorties fumées	5
Rapport du test	C-1004340060001-1
Bouche du foyer (L x H)	298 x 155 mm
Chambre de combustion (L x P x H)	260 x 400 x 310 mm
Tiroir (L x P x H)	640 x 420 x 290 mm
Four (L x P x H)	345 x 420 x 265 mm
Table de cuisson (L x P)	800 x 500 mm
Diamètre prise d'air extérieur	Ø 80 mm
CO nom (13% O ₂) / NOx nom (13% O ₂)	551 mg/Nm ³ / 94 mg/Nm ³
OGC nom (13% O ₂) / PM nom (13% O ₂)	29 mg/Nm ³ / 14 mg/Nm ³

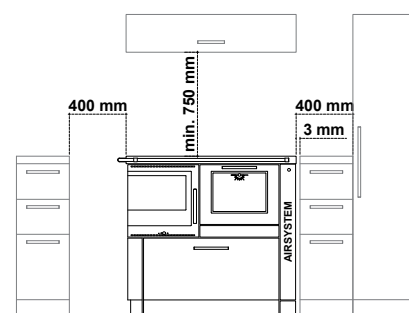


Pour la version avec la lumière dans le four (optional) prévoir une prise électrique de type Schuko soit derrière le tiroir bois à une hauteur maximale du plancher de 320 mm soit à une distance maximale de la cuisinière de 500 mm

* Prise d'air extérieur

Distances minimales des matériaux combustibles

De la paroi postérieure et latérale sur laquelle se trouve le raccordement à la cheminée	(dR) ¹ 0 + 40 mm Après accord avec ramoneur
Latérale sous / au-dessus la plaque	(dS) 3 / 400 mm
Latérale dans la zone de rayonnement	(dL) 0 mm
Frontale depuis le centre de la porte feu dans la zone de rayonnement	(dP) R= 250 mm
Sol devant dans la zone de rayonnement	(dF) ² 0 mm
² En cas de sol combustible, une plaque de protection antifeu est requise devant l'appareil	
Sous l'appareil	(dB) 0 mm
Plafond	(dC) 750 mm

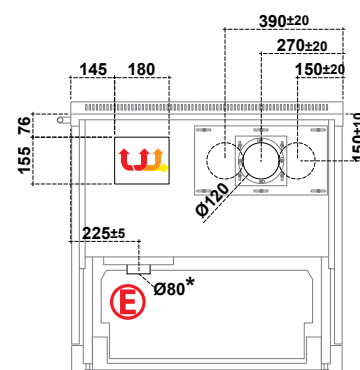
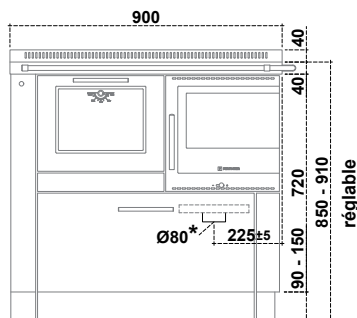
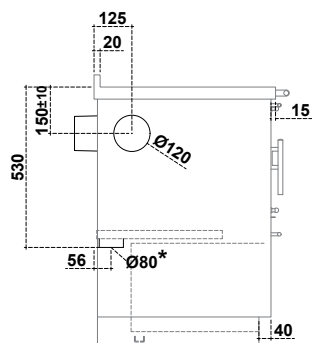
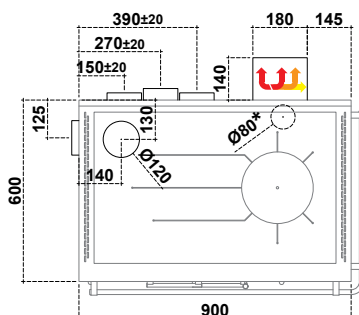


90 ÖKOALPIN LIVING

CUISINIÈRE À BOIS - FOUR À GAUCHE

Données techniques (Données qui peuvent varier selon le type de combustible utilisé)

Combustible	Bûches de bois
Classe d'efficacité énergétique	A+
Indice d'efficacité énergétique	113,3
Puissance calorifique nominale (P nom)	9,0 kW
Rendement énergétique (η nom)	85,1 %
Efficacité énergétique saisonnière pour le chauffage des locaux (η s)	75,1 %
Diamètre sortie fumées	Ø 120 mm
Tirage minimum de la cheminée (ρ nom)	12 Pa / 0,12 mbar
Température sortie fumées (Ts nom)	200,9 °C
Masse des fumées	8,1 g/s
CO à 13% O ₂	0,04 %
Poids	218 kg
Possibles sorties fumées	5
Rapport du test	C-1004340060001-1
Bouche du foyer (L x H)	298 x 155 mm
Chambre de combustion (L x P x H)	260 x 400 x 310 mm
Tiroir (L x P x H)	640 x 420 x 290 mm
Four (L x P x H)	345 x 420 x 265 mm
Table de cuisson (L x P)	800 x 500 mm
Diamètre prise d'air extérieur	Ø 80 mm
CO nom (13% O ₂) / NOx nom (13% O ₂)	551 mg/Nm³ / 94 mg/Nm³
OGC nom (13% O ₂) / PM nom (13% O ₂)	29 mg/Nm³ / 14 mg/Nm³



Pour la version avec la lumière dans le four (optional) prévoir une prise électrique de type Schuko soit derrière le tiroir bois à une hauteur maximale du plancher de 320 mm soit à une distance maximale de la cuisinière de 500 mm

* Prise d'air extérieur

Distances minimales des matériaux combustibles

De la paroi postérieure et latérale sur laquelle se trouve le raccordement à la cheminée	(dR)¹ 0 + 40 mm Après accord avec ramoneur
1 40 mm d'isolant avec une conductivité thermique équivalente à 0,1 W/mK à 200°C	
Latérale sous / au-dessus la plaque	(dS) 3 / 400 mm
Latérale dans la zone de rayonnement	(dL) 0 mm
Frontale depuis le centre de la porte feu dans la zone de rayonnement	(dP) R= 250 mm
Sol devant dans la zone de rayonnement	(dF)² 0 mm
2 En cas de sol combustible, une plaque de protection antifeu est requise devant l'appareil	
Sous l'appareil	(dB) 0 mm
Plafond	(dC) 750 mm

