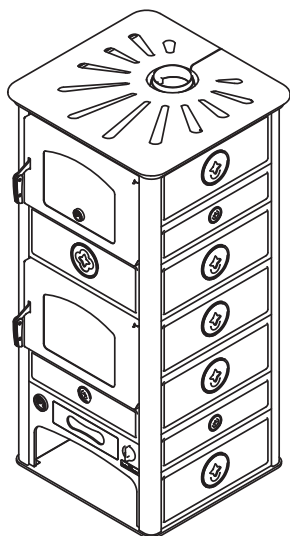


SK60F**HYDRO-POÊLES** **de manincor**

mm 680x660xh1450

certification CE EN-13240

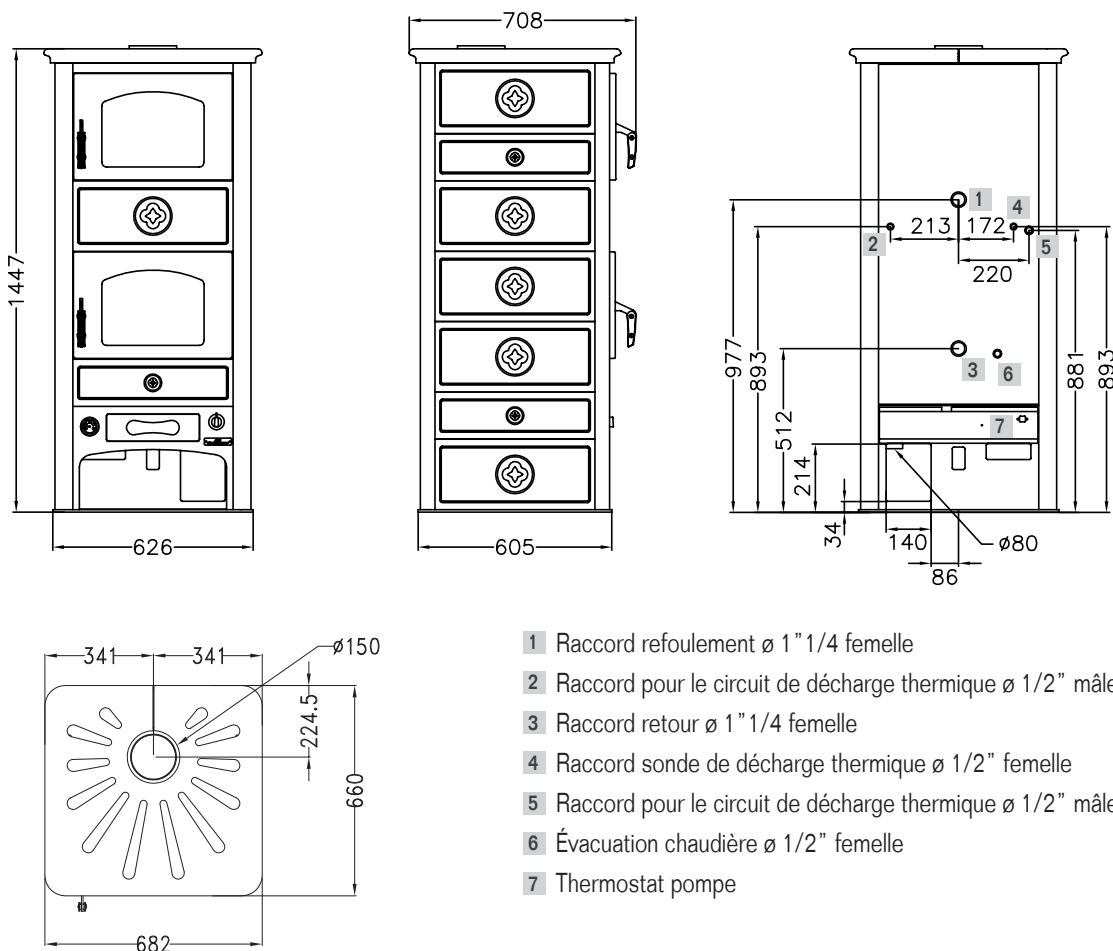


SK60F

Céramiques blanc, bordeaux ou en Pierre serpentine

ÉQUIPEMENTS STANDARDS

- sortie de fumées supérieure \varnothing 150 mm
- prédisposition pour décharge thermique de sécurité pour installation à vase fermé
- four de mm 350x520xh240
- équipements du four : 1 grille + 1 plat
- thermostat pompe
- réglage thermostatique d'air primaire
- prise d'air de l'extérieur \varnothing 80 mm



- 1 Raccord refoulement \varnothing 1" 1/4 femelle
- 2 Raccord pour le circuit de décharge thermique \varnothing 1/2" mâle
- 3 Raccord retour \varnothing 1" 1/4 femelle
- 4 Raccord sonde de décharge thermique \varnothing 1/2" femelle
- 5 Raccord pour le circuit de décharge thermique \varnothing 1/2" mâle
- 6 Évacuation chaudière \varnothing 1/2" femelle
- 7 Thermostat pompe

DONNEES TECHNIQUES

Classe Énergétique: A+	Rendiment: 85.5 %
Puissance calorifique nominale (max): 17.1 (26.5) kW	Puissance restitué à l'eau (max): 13.4 (20.5) kW
Co à 13% O ² : 0.06 %	Poussières à 13% O ² : 28.7 mg/Nm ³
Pression max. eau: 2.5 bar	Capacité d'eau échangeur: 26.5 Lt
Dimensions foyer (LxPxH): 33x36x45 cm	Dimensions de la bouche de chargement (LxH): 35x25 cm
Température des gaz d'échappement: 205 °C	Débit des gaz d'échappement: 15.2 g/s
Dépression à la cheminée : mbar 0.12	Poids net/avec emballage : kg 360/380