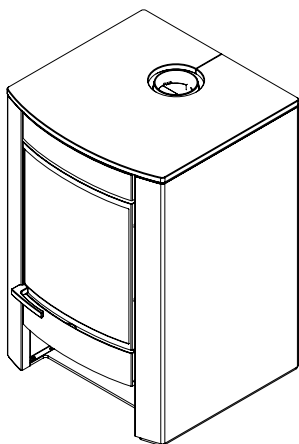


**ZK60****HYDRO-POÊLES**


mm 680x660xh1080

certification CE EN-13240

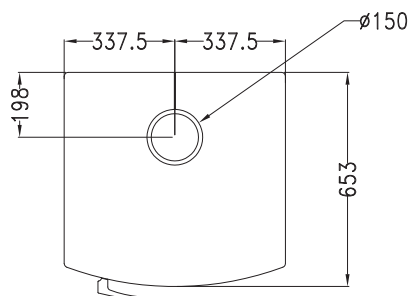
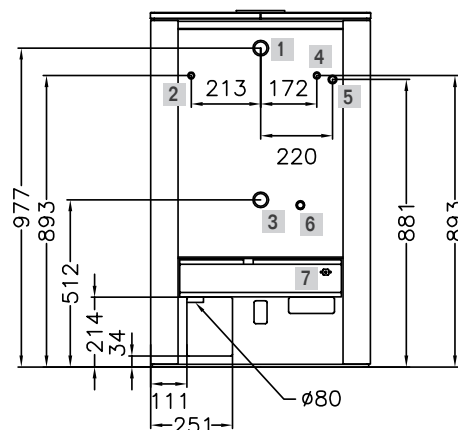
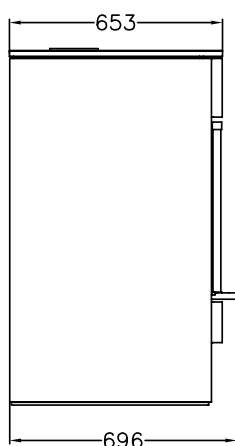
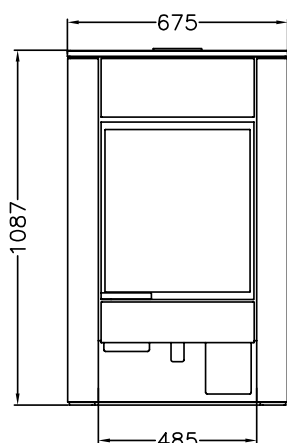


ZK60

Noir

**ÉQUIPEMENTS STANDARDS**

- sortie de fumées supérieure  $\varnothing$  150 mm
- prédisposition pour décharge thermique de sécurité pour installation à vase fermé
- thermostat pompe
- réglage thermostatique d'air primaire
- prise d'air de l'extérieur  $\varnothing$  80 mm



- 1 Raccord refoulement  $\varnothing$  1" 1/4 femelle
- 2 Raccord pour le circuit de décharge thermique  $\varnothing$  1/2" mâle
- 3 Raccord retour  $\varnothing$  1" 1/4 femelle
- 4 Raccord sonde de décharge thermique  $\varnothing$  1/2" femelle
- 5 Raccord pour le circuit de décharge thermique  $\varnothing$  1/2" mâle
- 6 Évacuation chaudière  $\varnothing$  1/2" femelle
- 7 Thermostat pompe

**DONNEES TECHNIQUES**

Classe Energétique: A+	Rendiment: 85 %
Puissance calorifique nominale (max): 13.9 (24.5) kW	Puissance restitué à l'eau (max): 12.5 (20.5) kW
Co à 13% O <sup>2</sup> : 0.06 %	Poussières à 13% O <sup>2</sup> : 26.3 mg/Nm <sup>3</sup>
Pression max. eau: 2.5 bar	Capacité d'eau échangeur: 26.5 Lt
Dimensions foyer (LxPxH): 33x36x45 cm	Dimensions de la bouche de chargement (LxH): 35x25 cm
Température des gaz d'échappement: 200 °C	Débit des gaz d'échappement: 12.9 g/s
Dépression à la cheminée : mbar 0.12	Poids net/avec emballage : kg 310/330