

HAKA 63/51W

Données techniques

	raccordé directement à la cheminée	
	HAKA 63/51W	HAKA 63/51WI
Cote énergétique	A+	A+
Données de fonctionnement		
Puissance calorifique nominale / Capacité vers l'eau	14,5 / 10 kW	14,5 / 11,3 kW
Rendement	> 80 %	> 80 %
Consommation de bois	4 kg/h	4 kg/h
Débit massique des fumées	13 g/s	13 g/s
Tirage minimal nécessaire	12 Pa	12 Pa
Consommation d'air pour la combustion	35 m³/h	35 m³/h
Température moyenne des gaz de combustion mesurée		
A la sortie du foyer	225 °C	225 °C
Répartition de la chaleur		
Corps du foyer	18 %	8 %
Porte en verre (simple / double)	0 / 17 %	0 / 17 %
Eau	65 %	75 %
Informations sur l'échangeur thermique		
Pression de service maximale	2,5 bar	2,5 bar
Température de retour minimale	60 °C	60 °C
Contenance en eau	60 Liter	60 Liter
Connexion entrée / sortie	1 / 1 Zoll	1 / 1 Zoll
Données pour construction		
Section minimale de la grille évacuation / grille alimentation d'air de convection (avec grille)	350 / 400 cm²	300 / 350 cm²
Surface rayonnante minimale ³	selon TROL	selon TROL
Distances minimales aux surfaces isolantes / au sol	40 / 0 mm	20 / 0 mm
Isolation de référence isolation thermique ¹ Plafond / mur arrière / murs latéraux / sol	100 / 60 / 60 / 0 mm	80 / 40 / 40 / 0 mm
Isolant de remplacement en silicate de calcium ² Plafond / mur arrière / murs latéraux / sol	75 / 45 / 45 / 0 mm	60 / 25 / 25 / 0 mm
Informations techniques générales		
Poids total / poids du revêtement	circa 322 / 96 kg	circa 330 / 96 kg
Surface sol chambre de combustion (L x P)	525 x 315 mm	
Raccordement pour apport d'air frais pour la combustion	Ø 125 mm	
Utilisé dans une construction étanche	approprié ⁴	
Testé conformément à la norme	EN 13229 / EN 16510 (à partir de novembre 2025)	
Respecte les valeurs	1. BlmSchV (Stufe2), 15a BVG	

HAKA 63/51W

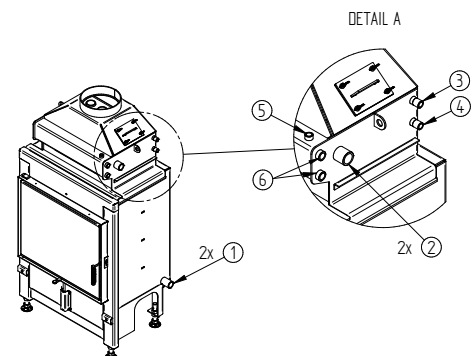
Nr.	Diamètre du raccord		Description
	63/51W, WI	63/51W+, WI+	
1	G 1" (IG)	G 1 1/2" (IG)	Arrivée d'eau du circuit de chauffage - min 60 °C
2	G 1" (IG)	G 1 1/2" (IG)	Sortie de l'eau chauffé vers le circuit de chauffage
3	G 1/2" (AG)	G 1/2" (AG)	Arrivée d'eau froide dans la boucle de refroidissement (TAS)
4	G 1/2" (AG)	G 1/2" (AG)	Sortie d'eau de la boucle de refroidissement vers les égouts (TAS)
5	G 3/8" (IG)	G 3/8" (IG)	Raccord pour la vanne de purge d'air
6	G 1/2" (IG)	G 1/2" (IG)	Raccord pour capteur thermique

1 Laine minérale d'isolation de référence selon AGI-Q 132

2 Exemple SkamoEnclousure Board 225 kg/m³

3 Valeur moyenne liée à la durée de stockage, des propriétés du matériau aussi bien en fonction de l'épaisseur de la construction. Puissance calorifique spécifique moyenne = circa 500 W/m²

4 En tenant compte de la possibilité de révision et des températures ambiantes maximales des dispositifs de commutation externes (par ex. TAS/SV)



HAKA 63/51W

Données techniques

	raccordé directement à la cheminée	
	HAKA 63/51W+	HAKA 63/51WI+
Cote énergétique	A+	A+
Données de fonctionnement		
Puissance calorifique nominale / Capacité vers l'eau	22 / 13,2 kW	22 / 17,2 kW
Rendement	> 80 %	> 80 %
Consommation de bois	6 kg/h	6 kg/h
Débit massique des fumées	17 g/s	17 g/s
Tirage minimal nécessaire	12 Pa	12 Pa
Consommation d'air pour la combustion	55 m ³ /h	55 m ³ /h
Température moyenne des gaz de combustion mesurée		
A la sortie du foyer	250 °C	250 °C
Répartition de la chaleur		
Corps du foyer	20 %	10 %
Porte en verre (simple / double)	0 / 20 %	0 / 20 %
Eau	60 %	70 %
Informations sur l'échangeur thermique		
Pression de service maximale	2,5 bar	2,5 bar
Température de retour minimale	60 °C	60 °C
Contenance en eau	60 Liter	60 Liter
Connexion entrée / sortie	1,5 / 1,5 Zoll	1,5 / 1,5 Zoll
Données pour construction		
Section minimale de la grille évacuation / grille alimentation d'air de convection (avec grille)	600 / 700 cm ²	500 / 600 cm ²
Surface rayonnante minimale ³	selon TROL	selon TROL
Distances minimales aux surfaces isolantes / au sol	40 / 0 mm	20 / 0 mm
Isolation de référence isolation thermique ¹ Plafond / mur arrière / murs latéraux / sol	80 / 40 / 40 / 0 mm	80 / 40 / 40 / 0 mm
Isolant de remplacement en silicate de calcium ² Plafond / mur arrière / murs latéraux / sol	60 / 25 / 25 / 0 mm	60 / 25 / 25 / 0 mm
Informations techniques générales		
Poids total / poids du revêtement	circa 322 / 96 kg	circa 330 / 96 kg
Surface sol chambre de combustion (L x P)	525 x 315 mm	
Raccordement pour apport d'air frais pour la combustion	Ø 150 mm	
Utilisé dans une construction étanche	approprié ⁴	
Testé conformément à la norme	EN 13229 / EN 16510 (à partir de novembre 2025)	
Respecte les valeurs	1. BImSchV (Stufe2), 15a BVG	

¹ Laine minérale d'isolation de référence selon AGI-Q 132

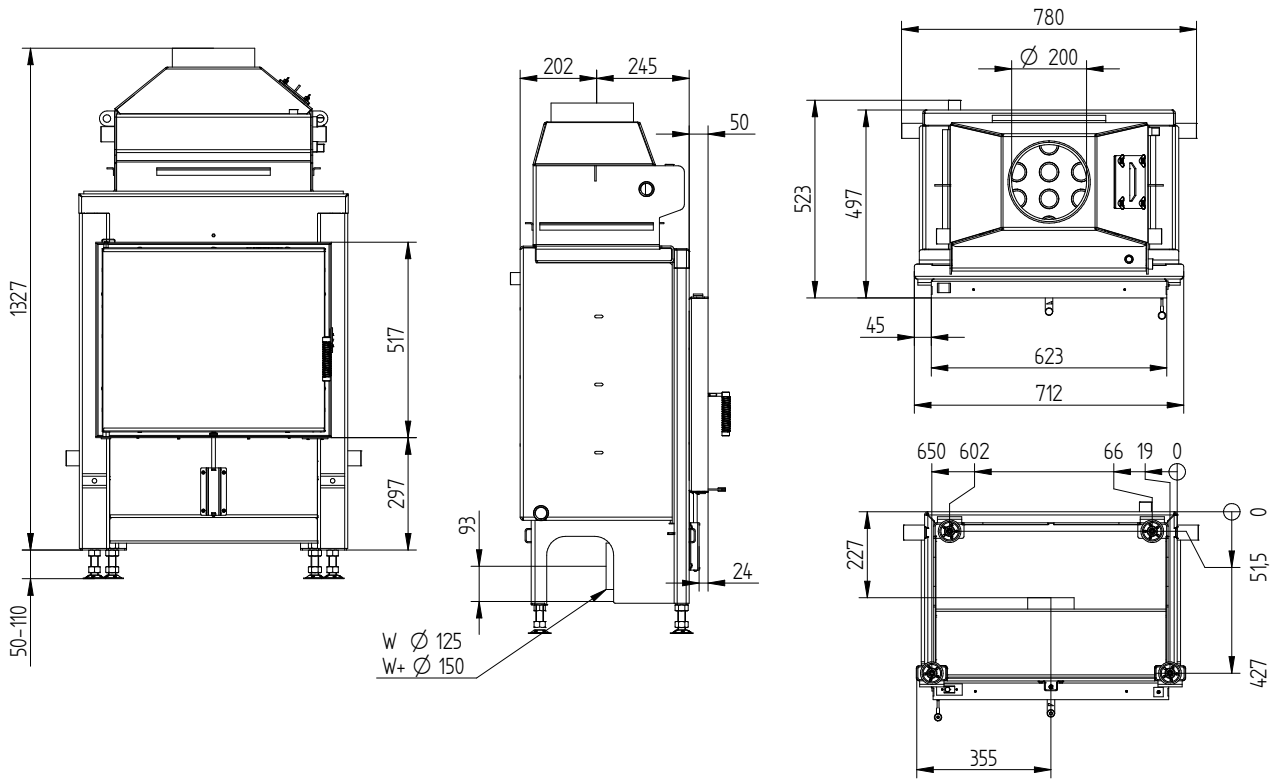
² Exemple SkamoEnclosure Board 225 kg/m³

³ Valeur moyenne liée à la durée de stockage, des propriétés du matériau aussi bien en fonction de l'épaisseur de la construction. Puissance calorifique spécifique moyenne = circa 500 W/m²

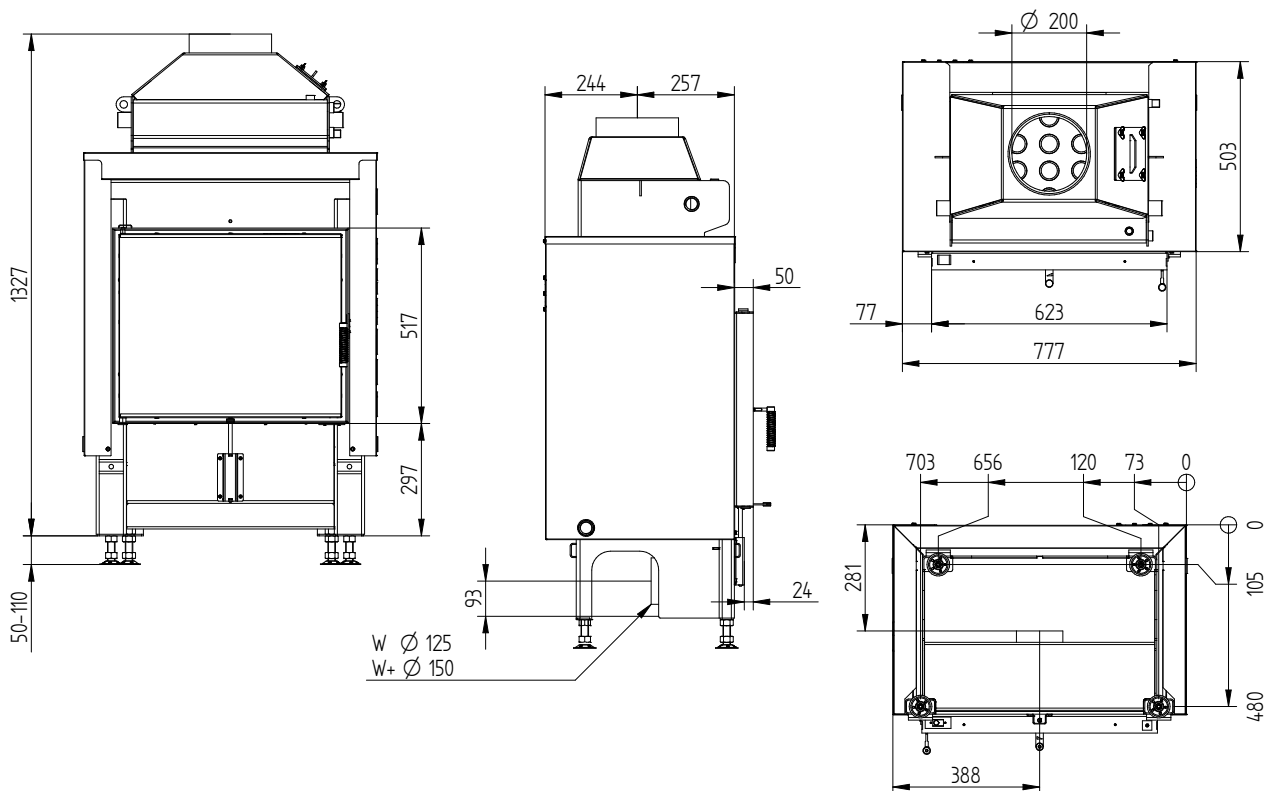
⁴ En tenant compte de la possibilité de révision et des températures ambiantes maximales des dispositifs de commutation externes (par ex. TAS/SV)

HAKA 63/51W

HAKA 63/51W, HAKA 63/51W puissance+ / Raccordement d'air frais / Pieds

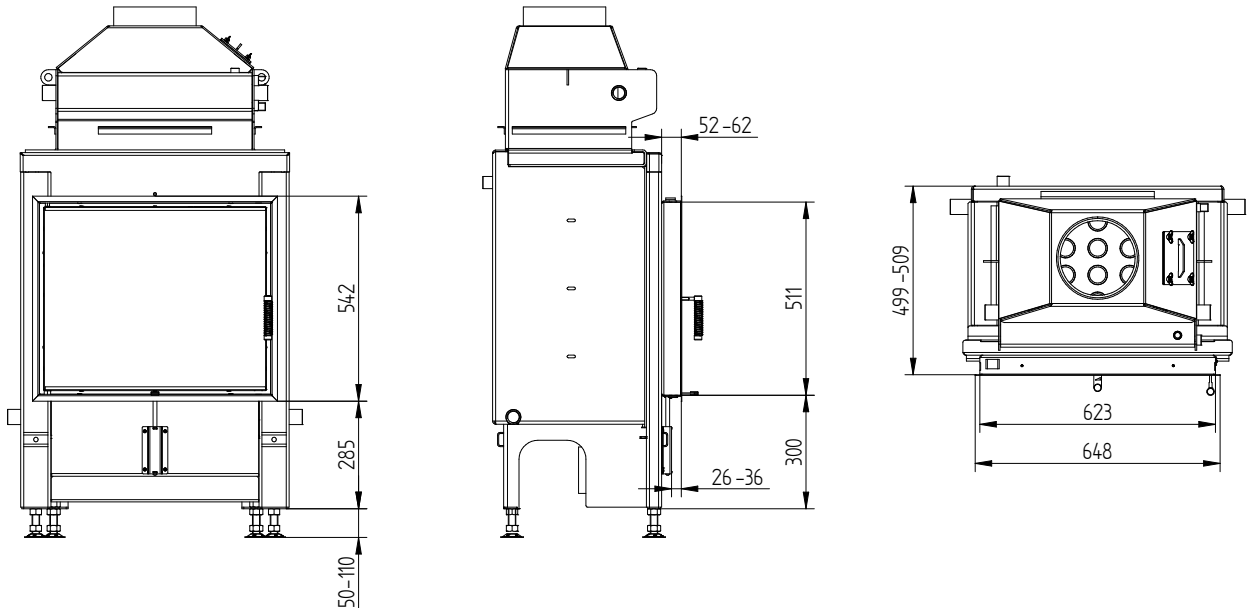


HAKA 63/51WI isolation, HAKA 63/51WI isolation puissance+ / Raccordement d'air frais / Pieds



HAKA 63/51W

Cadre cornière 63/51 4 côtés 50 mm 1 x 90°



Cadre cornière 63/51 4 côtés 80 mm 2 x 45°

