

# **GROUPE DE MELANGE KOMPAT DN 25 1" KM3 125**

## **CARACTERISTIQUES**



- Prédiposition pour adapter des circulateurs à basse consommation énergétique
- Unité de contrôle et de régulation prête à l'installation
- Vanne de mélange 3 voies motorisées ou non
- Circulateur électrique et électronique
- Manutention facile
- Facilité d'inversion du circuit de gauche à droite
- Vanne à sphère avec départ et retour avec thermomètre intégré
- Possibilité d'installer une soupape différentielle
- Isolant thermique avec EPP noir

## **DESCRIPTION**

Le groupe de mélange DN 25 1" « KM3 – 125 » est un système avec vanne de mélange à 3 voies reliées à une vanne électrique motorisée, fiable à chaque type de régulation.

La vanne est munie de 2 by pass :

- By pass supérieur (côté installation) : Prélève la bonne quantité d'eau du retour et du départ pour équilibrer la température ; idéale pour les planchers chauffants.
- By pass inférieur (côté chaudière) : permet le passage du fluide dans le cas d'un circulateur dans la chaudière.

Le circulateur dont la hauteur est de 180 mm se raccorde en 1 ½" et peut être de type électrique ou électronique. Il est également possible de le contrôler ou de l'enlever à n'importe quel moment sans démonter l'installation.

Dans le raccord différentiel se trouve le clapet anti retour.

Avec les deux thermomètres, il est possible de contrôler la température instantanément sur le départ et sur le retour.

Entre les vannes à sphère, il est possible de rajouter une soupape différentielle.

Le groupe est fourni en version standard avec départ à droite. La version avec le départ à gauche peut être effectuée directement lors de l'installation en inversant la position du tube et du circulateur et en inversant la vanne.

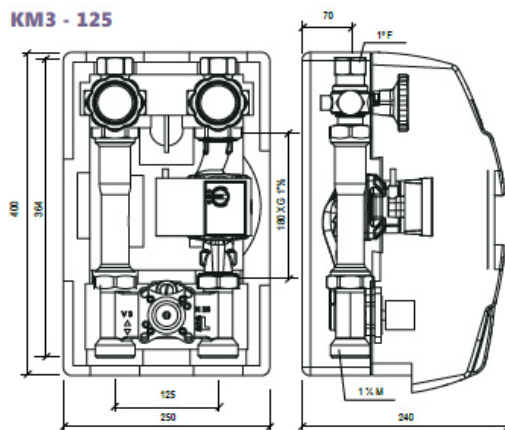
L'isolation est constituée de EPP noir 40 g/l.

Le groupe est fourni avec ou sans circulateur.

Les sorties du groupe sont de 1" F et adaptables avec n'importe quel raccord vendu dans le commerce.

# GROUPE DE MELANGE KOMPAT DN 25 1" KM3 125

## DIMENSIONS



DN 25 KM3 -125	CODE	EUROS
Sans circulateur	49072501	<b>291.60</b>
Avec Wilo YONOS PARA 25/1-7.5 RKA	49072556	<b>579.60</b>
Avec Wilo YONOS PARA RS 25/1-6	49072755	<b>513.00</b>
Moteur écomix	20317291	<b>126.60</b>

Tous les circulateurs sont fournis avec un câble de 1.5 m de long

## COMPOSANTS

Vanne de mélange à 3 voies DN 25 MK3 : nb 1  
Vanne à sphère DN 25 V : nb 2  
Raccord à distance DN 25 h=180mm avec clapet anti-retour : nb 1  
Poignée rouge: nb 1  
Poignée bleue: nb 1  
Thermomètres: nb 2  
Joints: nb 6  
Isolant en EPP noir: nb 1  
Circulateur : nb 1

## DONNEES TECHNIQUES

Diamètre nominal : DN 25-1  
Pression max : 8 bar  
Température max. : 120°C  
Matière de la vanne à sphère : OT58/brass  
Matière de la clapet anti retour : Résine  
Matière isolante : EPP noir  
Matière joint : Viton  
Raccord : 1" F x 1" 1/2 M

## ACCESSOIRES

Kit support mural « K2 » pour  
Groupe sans collecteur de zone  
(voir chapitre « accessoires DN 25 »)

