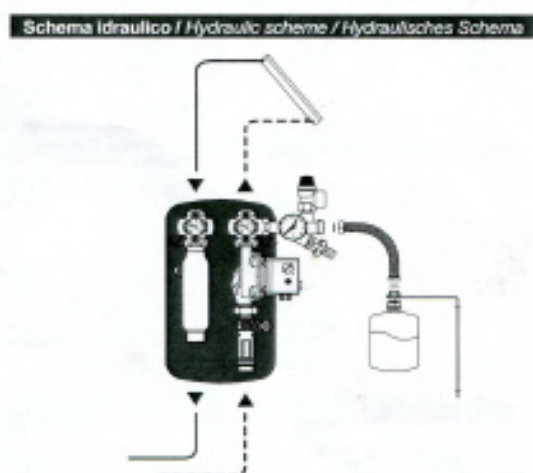
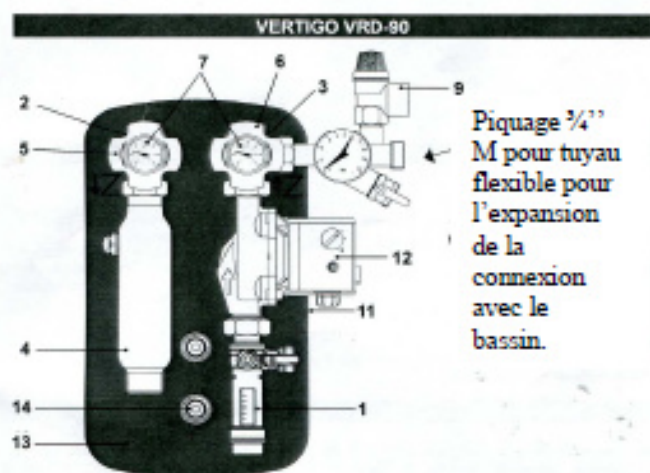


GROUPE SOLAIRE DN20 – 3/4''

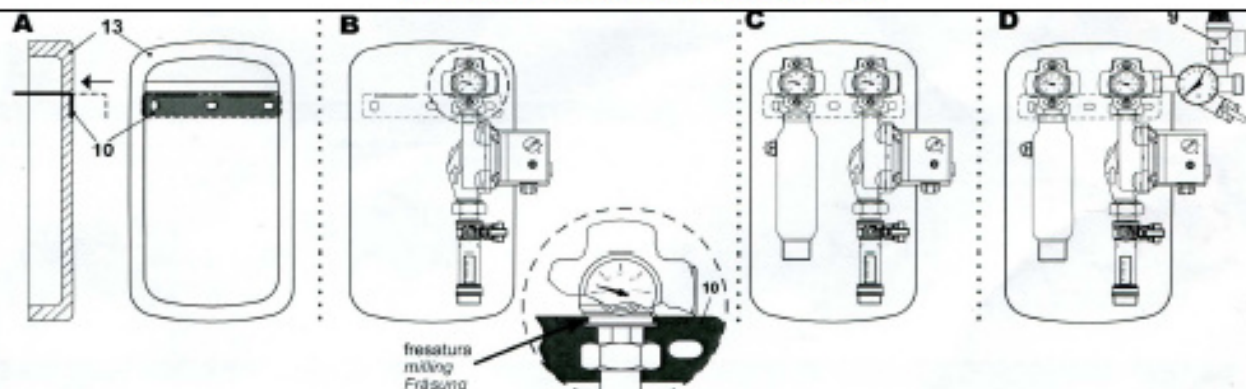
VERTIGO VRD-90



COMPOSANTS

1. Régulateur de flux 2+12l/min avec vanne 1/2'' pour le système de remplissage/de vidange/de lavage.
2. Vanne à sphère de départ DN 20 VRR2 avec clapet anti-retour
3. Vanne à sphère de retour DN 20 VRM3 avec clapet anti-retour
4. Tube de départ
5. Poignée rouge
6. Poignée bleue
7. Thermomètres
9. Groupe de sécurité comprenant : manomètre 0-10 bar, soupape de sécurité 6 bar, piquage pour tuyau flexible, vanne 1/2'' M pour le système de remplissage/vidange/lavage.
10. Support mural
11. Kit joints
12. Circulateur sur retour
13. Isolant comprenant des coquilles antérieure et postérieure, plus couvercle protégeant la centrale.
14. Porte raccord
15. Ki connexions à olive pour tube en cuivre Ø 22 mm.

Installation murale du groupe solaire.



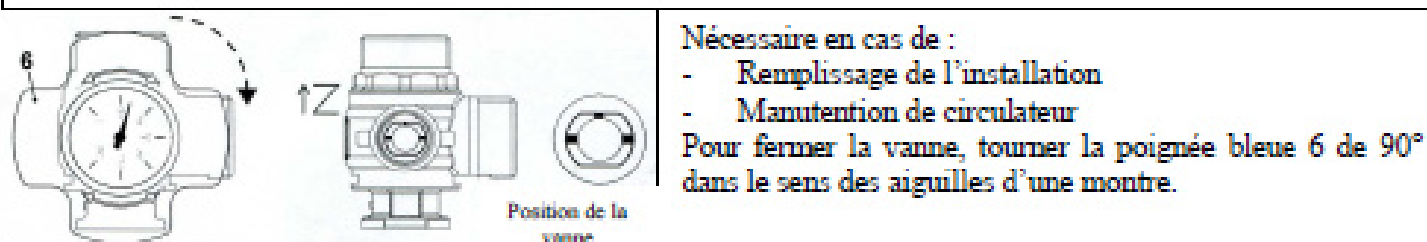
- A. Insérer le support mural 10 dans l'ouverture qui se trouve à l'arrière de la coquille postérieure 13. Fixer la coquille postérieure et le support mural au mur avec le matériel approprié.
- B. Monter le module de retour. Insérer la vanne à sphère dans l'encoche droite du support mural qui correspond au fraisage de cette même vanne (voir image).
- C. Répéter l'opération B pour installer le module de départ.
- D. Visser le groupe de sécurité 9 au piquage de la vanne à sphère de retour et fixer solidement le tout.

DN 20 « VRM3 » - Vanne à sphère de retour.

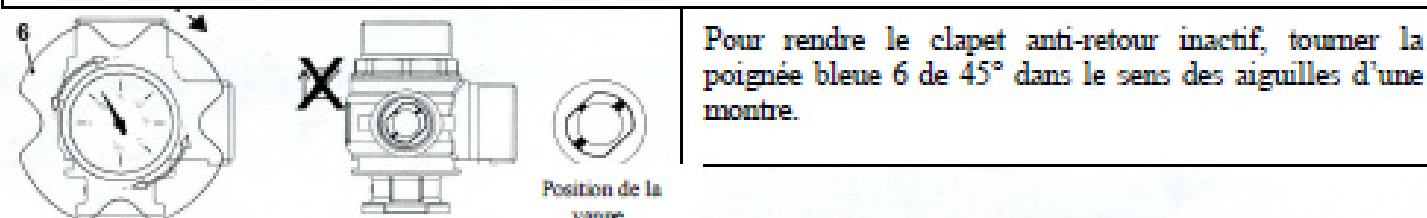
Vanne ouverte



Vanne fermée



Désactiver le clapet anti-retour

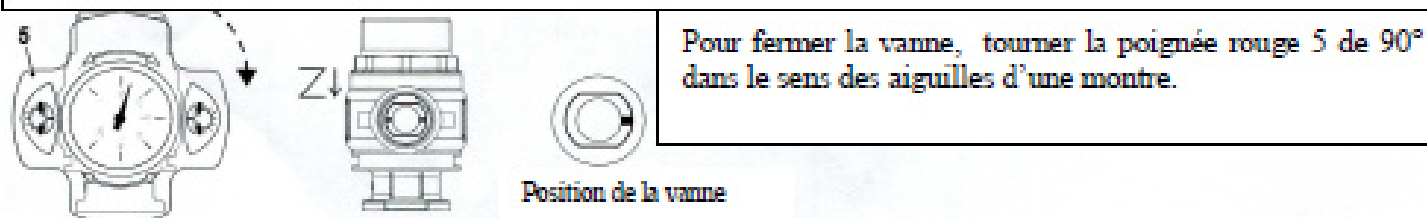


DN 20 « VRR2 » - Vanne à sphère de départ

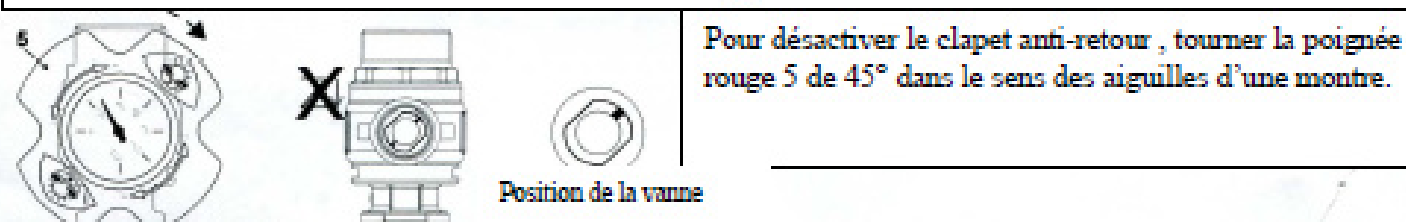
Vanne ouverte



Vanne fermée

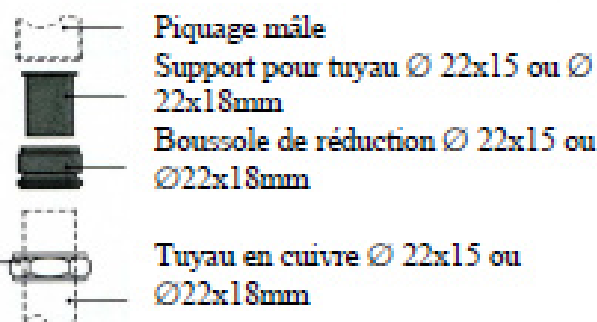
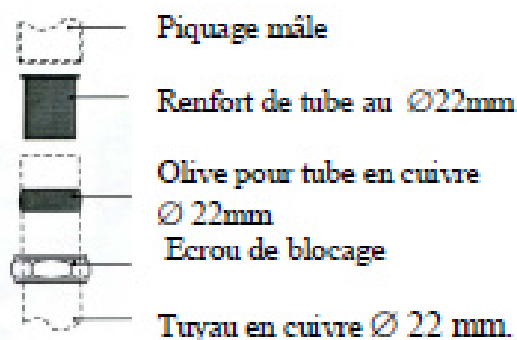


Désactiver le clapet anti-retour



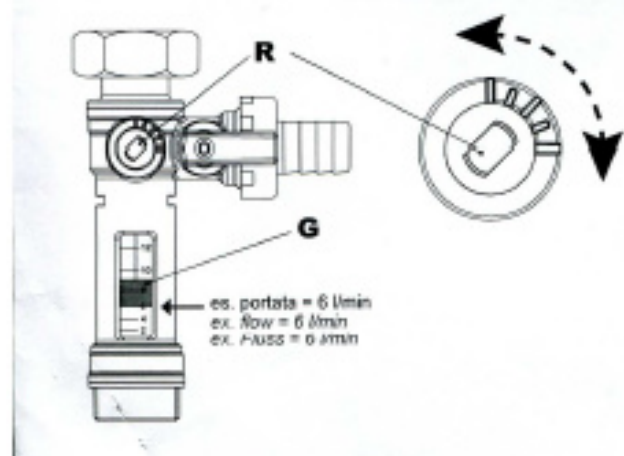
Kit de connexions à olive pour tube en cuivre Ø 22 mm fourni avec le groupe solaire

Kit de connexion à olive pour tube en cuivre Ø 15 ou Ø 18 mm fourni sur demande



NB : utiliser les écrous du kit de connexions à olive tuyau en cuivre Ø 22 mm fourni avec le groupe solaire

Réglage du débit grâce au régulateur de flux



Pour régler le flux, tourner lentement le pivot de la vanne R jusqu'à la valeur souhaitée affichée sur l'échelle graduée.
Le point de référence pour le réglage est le bas du flotteur G

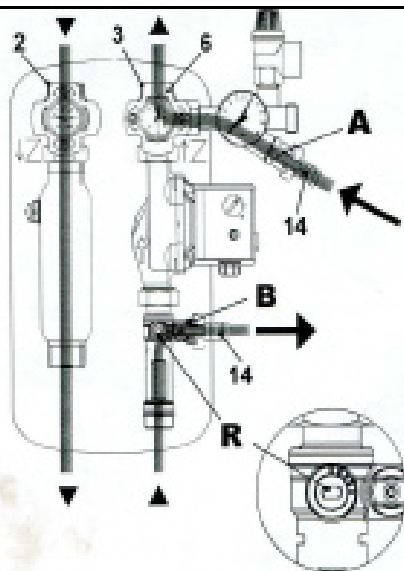
CONSEIL DE REGLAGE

Les réglages d'ajustement doivent être effectués sur une installation remplie, purgée avec le circulateur en fonctionnement. Régler tout d'abord le circulateur en vitesse marche mini, puis l'activer à l'aide du menu spécifique de la régulation solaire (menu service relais ou mode manuel).

Nous recommandons un débit volumique de 30 l/m²/heure.

Utilisez toujours les vitesses mini afin d'obtenir ces valeurs et ainsi limiter les consommations électriques. Contrôler en mode automatique.

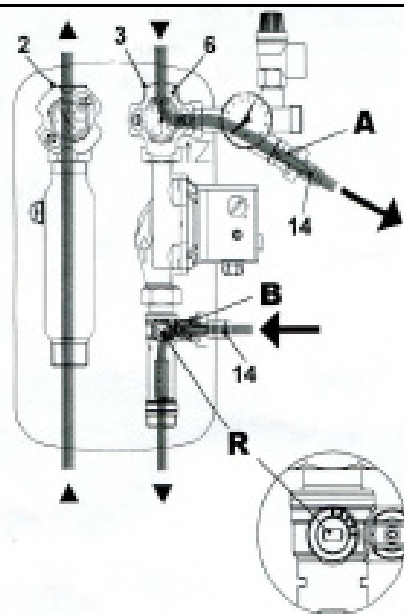
Remplissage de l'installation



- Visser les raccords 14 à la vanne A du groupe de sécurité et à la vanne B du régulateur de flux.
- Fermer la vanne VMR3 3 (rotation dans le sens des aiguilles d'une montre de la poignée bleue) La vanne 2 doit rester ouverte. Fermer la vanne R du régulateur de flux (position horizontale)
- Introduire le fluide caloporteur par la vanne A.
- Faire ressortir la fluide par la vanne B le temps nécessaire pour que l'air sorte totalement de l'installation.
- Fermer lentement la vanne B puis la vanne A.
- Ouvrir de nouveau la vanne 3.

A la fin de l'opération de remplissage, enlever les raccords 14 des vannes et visser les bouchons.

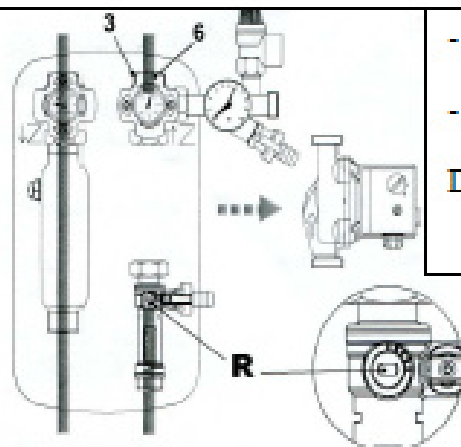
Lavage de l'installation



- Visser les raccords 14 à la vanne A du groupe de sécurité et à la vanne B du régulateur de flux.
- Fermer la vanne « VRM3 » 3 (rotation dans le sens des aiguilles d'une montre de la poignée bleue).
- Tourner la poignée rouge 5 de 45° dans le sens des aiguilles d'une montre pour désactiver le clapet anti-retour de la vanne à sphère 2.
- Fermer la vanne R du régulateur de flux (position horizontale) Faire rentrer le fluide par la vanne B.
- Faire ressortir le liquide par la vanne A, le laissant circuler le temps nécessaire au nettoyage.
- Fermer lentement la vanne A puis la vanne B.
- Ouvrir de nouveau les vannes 3 et 2

A la fin de l'opération de nettoyage, enlever les raccords 14 des vannes et visser les bouchons.

Manutention du circulateur



- Fermer la vanne 3 (rotation dans le sens des aiguilles d'une montre de la poignée bleue)
- Fermer la vanne R du régulateur de flux (position horizontale)

Dans ce mode, les circuits sont fermés.