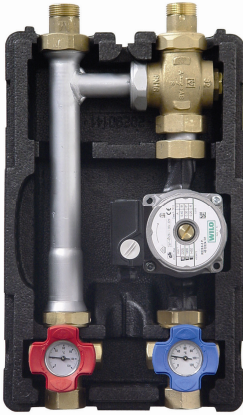


GROUPE DE HAUTE TEMPERATURE DE RETOUR DN 25 - 1" T BACK PRO

CARACTERISTIQUES



- Permet au générateur de chaleur d'atteindre rapidement la bonne température de fonctionnement.
- Elimine les problèmes de condensation.
- Limite les dépôts dans les conduits de fumées et bouilleur.
- Vannes à sphère sur le départ et sur le retour avec thermomètre intégré
- Facilité d'accès à tous les composants.
- Isolant thermique avec EPP noir
- Directement reliable à un collecteur de zone

DESCRIPTIONS

Le groupe de régulation T Back, est un système d'élévation de la température de retour des circuits pour générateurs de chaleur à combustible solide (bois, pellets...)

Le système by pass est constitué d'une vanne thermique à 3 voies, celle - ci assure un recyclage vers le foyer tant que la température de consigne n'est pas atteinte (55°C). La chaudière est ainsi protégée des retours trop froids, qui peuvent la détériorer. Lorsque la température est atteinte, la circulation se fait vers le ballon stockeur.

Le circulateur dont la hauteur est de 180mm à des piquages de 1 ½", pour des raisons techniques il doit être seulement de type électrique. Avec les deux thermomètres il est possible de contrôler les températures instantanément sur le départ et le retour.

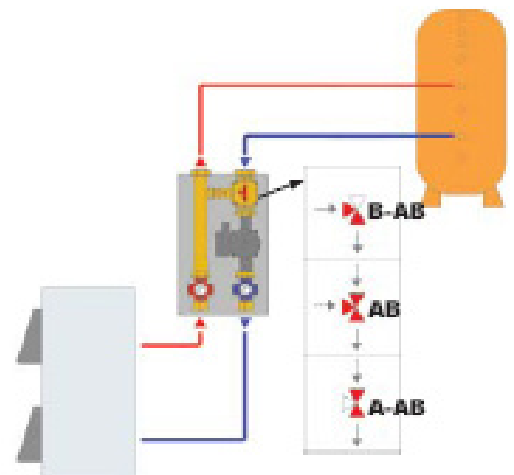
L'isolant est constitué de EPP noir 40g/l. Le groupe est fourni avec ou sans circulateur.

DESCRIPTION DU FONCTIONNEMENT

B-AB : la vanne thermique est fermée tant que la température de consigne du générateur de chaleur n'a pas été atteinte. Le fluide retourne entièrement vers la chaudière.

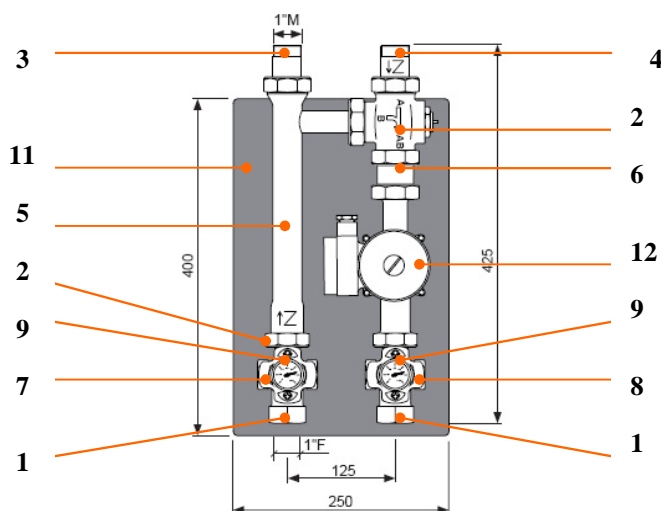
AB : Progressivement la vanne s'ouvre et le circuit de retour du ballon se mélange avec celui du départ de la chaudière. Le chargement du ballon commence.

A-AB : La température de retour est atteinte, la vanne s'ouvre complètement, la circulation se fait dans son intégralité vers le ballon



GROUPE DE CHARGEMENT DN 25 1" T-BACK PRO

DIMENSIONS



DN 25 + T BACK PRO	55 ° C
Sans circulateur	49081003
Avec circulateur solaire CPA 25/180	

Tous les circulateurs sont fournis avec câble aux normes : L = 1.5 m

COMPOSITIONS

- | | |
|--|--------------------------------|
| 1. Vanne à sphère DN 25 V avec : nb 2 | 7. Poignée rouge : nb 1 |
| 2. Vanne thermique à 3 voies DN 32 3 BK : nb 1 | 8. Poignée bleue : nb 1 |
| 3. Différentiel 1" M | 9. Thermomètres : nb 2 |
| 4. Clapet anti - retour : nb 1 | 10. Joints : nb 5 |
| 5. Raccord différentiel h = 20 mm : nb 1 | 11. Isolant en EPP noir : nb 1 |
| 6. Raccord différentiel DN 25 : nb 1 | |
| 12. Circulateur : nb 1 | |

DONNEES TECHNIQUES

Diamètre nominal : DN 25-1"
 Pression max : 8 bar
 Température max : 120° C
 Matière vanne à sphère : OT58/brass
 Matière isolant : EPP noir
 Matière joint : Viton
 Raccord : 1" F x 1 ½" F

ACCESSOIRE

Kit support mural « K2 »
 (voir chapitre « accessoires « DN 25 »)

