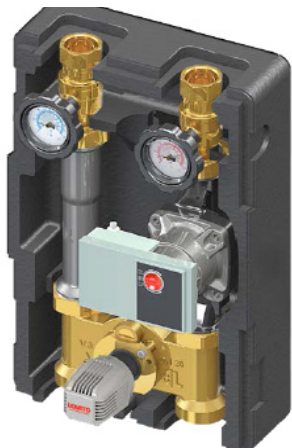


GROUPE DE MELANGE KOMPAT DN 25 - 1" KTC-125

CARACTERISTIQUES



- Prédiposition pour adapter des circulateurs à basse consommation énergétique.
- Unité de contrôle et de régulation complément prête à l'installation
- Vanne de mélange 3 voies réglées à tête thermostatique.
- Circulateur électrique ou électronique
- Manutention facile
- Possibilité d'installer une soupape différentielle
- Isolant thermique avec EPP noir.

DESCRIPTION

Le groupe à point fixe DN 25-1" KTC-125 est un système à basse température utilisé pour les installations de plancher chauffant ou à haute température pour les radiateurs (à préciser à la commande).

Il est composé d'une vanne de mélange à 3 voies à tête thermostatique qui permet de tenir une température constante dans le circuit.

Il est doté d'un système de sécurité composé d'un thermostat à applique sur le circuit et relié au circulateur.

Il arrête le circulateur dans le cas où la température est supérieure à la température demandée.

La vanne est munie de 2 BY PASS :

- By pass supérieur : Prélève une bonne quantité d'eau du départ et du retour de l'installation, pour équilibrer la température : idéal pour les planchers chauffants.
- By pass inférieur : Permet le passage du fluide dans le cas d'un circulateur dans la chaudière.

Le circulateur dont la hauteur est de 180 mm se raccorde en 1 ½" et peut être de type électrique ou électronique. Il est également possible de le contrôler ou de l'enlever à n'importe quel moment sans vider l'installation.

Avec les deux thermomètres, il est possible de contrôler les températures instantanément sur le départ et sur le retour.

Entre les vannes à sphère, il est possible de rajouter une soupape différentielle.

L'isolant est constitué de EPP noir 40g/l.

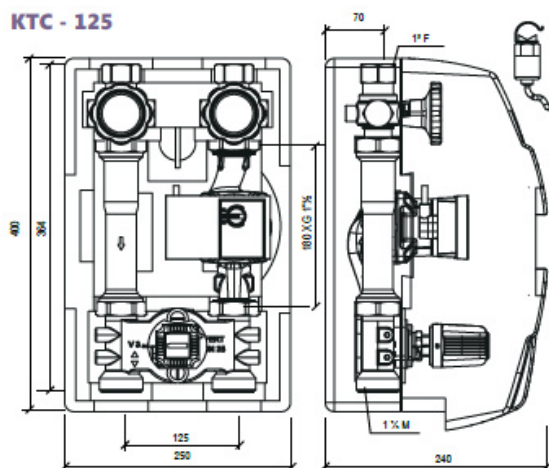
Le groupe est fourni avec ou sans circulateur.

Les sorties du groupe sont de 1" F et adaptables avec n'importe quel raccord vendu dans le commerce.

Le départ à droite ou à gauche est à préciser à la commande (voir page 26).

GROUPE DE MELANGE KOMPAT DN 25 1" KTC-125

DIMENSIONS



| DN 25 KTC - 125 | CODE Départ à gauche | CODE Départ à droite |
|-----------------------------------|---------------------------------|---------------------------------|
| Sans circulateur | 49072562 | 49072561 |
| Avec Wilo YONOS PARA 25/1.7.5 RKA | 49073169 | 49073168 |
| Avec Wilo YONOS PARA 25/1-6 | 49073178 | 49073177 |

Tous les circulateurs sont fournis avec câble aux normes : L= 1.5 m

COMPOSANTS

Vanne de mélange à 3 voies DN 25 MKTC: nb 1
 Vanne à sphère DN 25 V: nb 2
 Raccord différentiel DN 25 h=180mm avec clapet anti-retour : nb 1
 Poignée rouge : nb 1
 Poignée bleue : nb 1
 Thermomètres : nb 2
 Joints : nb 6
 Isolant en EPP noir : nb 1
 Circulateur : nb 1
 Thermostat de sécurité à contact avec kit de montage : nb 1
 Vanne thermostatique avec sonde capillaire externe avec kit montage : nb 1

DONNEES TECHNIQUES

Diamètre nominal : DN 25-1"
 Pression max : 8 bar
 Température max. : 120°C
 Matière de la vanne à sphère : OT58/brass
 Matière du clapet anti-retour : Résine
 Matière isolante : EPP noir
 Matière joint : Viton
 Raccord : 1" F x 1" 1/2 M

ACCESSOIRE

Kit support mural K2 pour groupe
 sans collecteur de zone
 (Voir chapitre accessoires DN25)

