

## **GROUPE SOLAIRE DN 20 3/4 " VERTIGO VRD-90**

### **CARACTERISTIQUES**

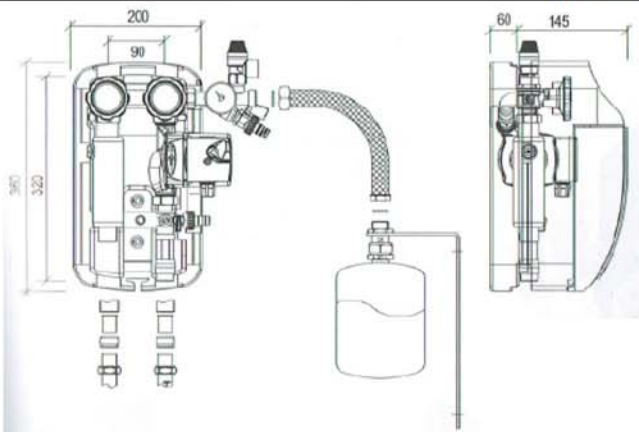


- Régulation du flux 2 - 12 l / min
- Remplissage, vidange, lavage et démontage du circulateur sans vider l'installation
- Protection de la centrale électronique en cas de surchauffe
- Soupape de sécurité, manomètre et piquage pour tube flexible pour vase d'expansion manomètre et attache
- Prédiposition pour un circulateur modulant
- Montage au mur ou sur ballon
- Vanne à sphère avec thermomètre et clapet anti retour intégré
- Isolation

### **DESCRIPTION**

Le groupe solaire VERTIGO VRD-90 est un système à circulation forcée et à puissance variable. La caractéristique qui le rend unique, est la grande flexibilité d'installation, de nombreuses configurations de régulation électronique. Pour garantir un maximum de protection de la centrale électronique, le VERTIGO VDR-90 est séparée totalement du groupe hydraulique. Le VERTIGO VRD-90 est équipé d'un circulateur à puissance variable à basse consommation énergétique.

### **DIMENSIONS**



- Centrale électronique, tube flexible et équerres de soutien pour vase d'expansion fournis séparément. (voir chapitre accessoires pour groupe solaire)

<b>DN 20 VERTIGO VRD-90 (sans centrale)</b>	<b>CODE</b>
Sans circulateur	49074701
Avec grundfos UPS SOLAR 15-65 130	49074732
Avec Wilo YONOS PARA ST 15/7 PWM - FSM - 12	49074712

### **COMPOSANTS**

- Régulateur du flux 2-12 l/min avec robinet charge et décharge : nb 1
- Vanne à sphère de retour DN 25 VRRS avec clapet anti retour : nb 1
- Tube départ : nb 1
- Groupe de sécurité avec manomètre 0-10 bar, soupape de sécurité 6 bar, fixation pour vase d'expansion : nb 1
- Vanne à sphère de départ DN 20 V : nb 1
- Isolant : nb 1
- Poignée bleue : nb 1
- Poignée rouge : nb 1
- Thermomètres : nb 2
- Circulateur clapet anti retour : nb 1
- Kit support mural : nb 1
- Joint : nb 3

### **DONNEES TECHNIQUES**

- Ouverture clapet anti retour : 350 mm H2O
- Diamètre nominale : DN 20 - 3/4"
- Pression maximum : 8 bar
- Température maximum : 120 ° C
- Matériaux vanne à sphère : OT 58 / brass
- Matériaux clapet anti retour : OT58 / brass
- Joint : Viton - Centellen
- Piquages : tube diam 22 mm
- Entraxe : 90 mm
- Hauteur du groupe : 320 mm
- Dimension de l'isolation : 200x360x210 mm
- Isolation : EPP noir 40